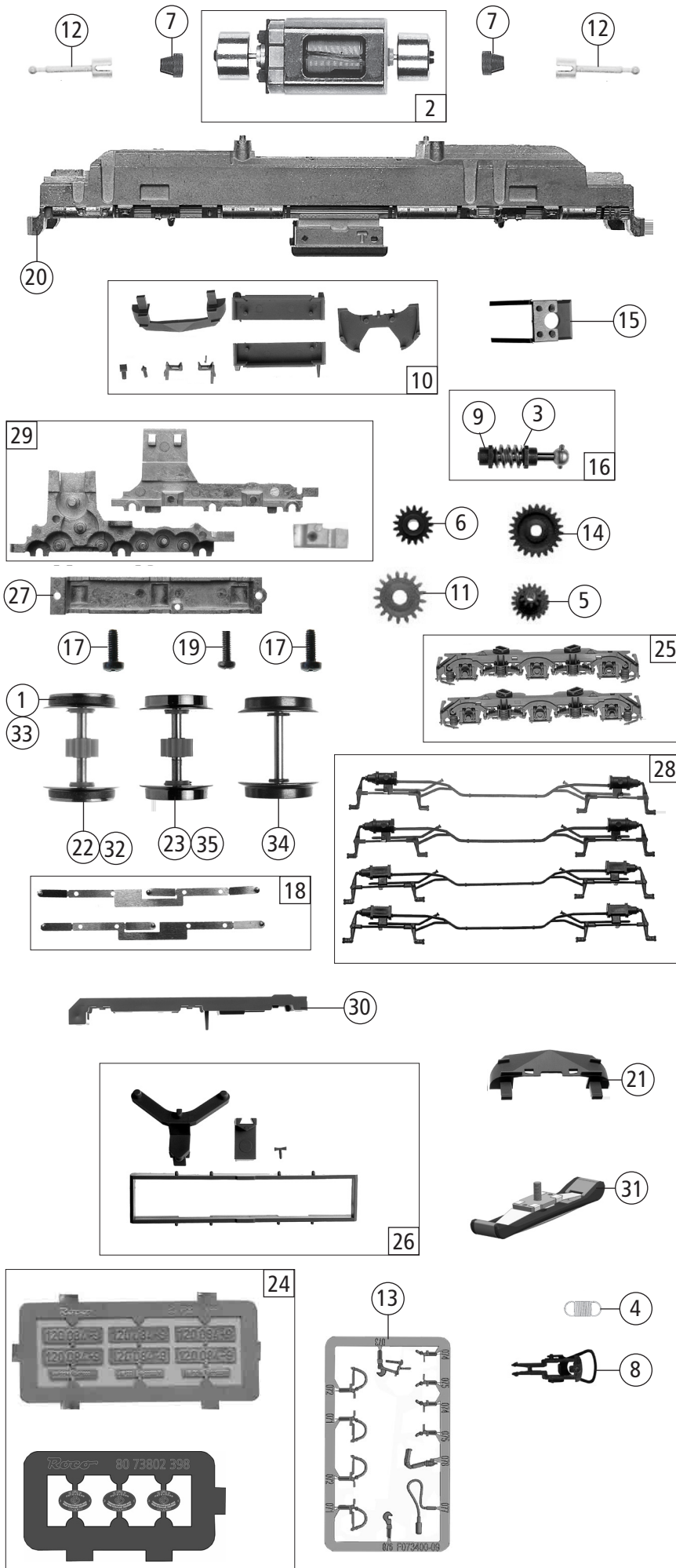


Pos. Nr. Pos.no.	Beschreibung Description	Art.-Nr. Art.no.	Preisgruppe Price bracket
73806	DR BR 120	=	
73807		=	🔊
79807		~	🔊
1	Platine komplett Printed circuit board assembly	140395	19
2	Brückenstecker Connector	133241	10
3	LED-Flexplatine kpl. Flexible LED-PCB, complete	140396	8
4	Griffstange Handrail	114843	4
5	GF-Schraube M2X5 mm Self-tapping screw M2x5 mm	114966	3
6	Flexhalter Holder for flexible	140394	7
7	Mittelfenster Middle window	116431	5
8	Gehäuse kpl. Betr.nr. 120 084-9 Body assembly Loco no. 120 084-9	141783	36
9	Frontgriff Front handle	141785	3
10	Schalldämpfer "Lugansk" Silencer "Lugansk"	141786	4
11	Umlauf Running board	141787	5
12	TS-Lichtleiter Part set light conductor	116430	4
13	Puffer rund gewölbt Buffer round curved	88503	5
14	Distanzplättchen Spacer chip	106116	3
15	TS-Führerstand Part set driver's cab	140403	8
16	Fensterabdeckung und Sichtschutz Window cover and screening	136455	6
17	Kontaktfeder Contact spring	116812	3
18	Stirnfenster Front window	141784	5
19	Türfenster Door window	116433	5
20	TS-Lüfter, Lufthutze Part set air vent	114821	7
21	Lokführer Loco driver	110407	6
22	TS-Gehäuse Part set body	129193	7
Sound			
23	Lautsprecher Loudspeaker	129524	14
24	Sounddecoder Sound-decoder	141968	40
25	Lautsprecherbox Loudspeaker box	135963	4
26	Platine komplett Printed circuit board assembly	140420	32

Änderungen in Konstruktion und Ausführung vorbehalten
We reserve the right to change the construction and specification



Pos. Nr. Pos.no.	Beschreibung Description	Art.-Nr. Art.no.	Preisgruppe Price bracket
73806	DR BR 120	=	
73807		=	🔊
79807		~	🔊
1	Hafrings.10Stk.12,5-13,8mm Set with traction tyres 10 pieces 12,5-13,8mm	40066	---
2	Motor Motor	85111	28
3	Beilagscheibe Washer	86108	3
4	Zugfeder Draw spring	86208	3
5	Zwischenzahnrad Z=14 Intermediate gear wheel Z=14	86480	3
6	Schneckenzahnrad Z=15/14 Worm gear wheel Z=15/14	86490	5
7	Kardanschale kurz 1,5mm Cardan reception short 1,5mm	87129	4
8	Standardkupplung Standard coupling	89246	6
9	Lager für Schneckenachse Bearing for worm gear axle	89749	6
10	TS-Gehäuse Part set body	114823	10
11	Zahnrad Z=17 schwarz Gear wheel Z=17 black	106722	4
12	Kardanwelle Cardan shaft	107011	4
13	TS-Bremsschläuche und Zughaken Part set of brake tubes & coupling hooks	139832	7
14	Zahnrad Z=23 gerade M=0,4 Gear Z=23 gerade M=0,4	111679	3
15	Schneckendeckel Worm gear cover	114820	7
16	Schneckenatz mit Kardankugel Set of worm gear incl. cardan ball	114826	13
17	GF-Schraube M2X6 mm Self-tapping screw M2x6 mm	114828	3
18	Radkontakt links und rechts Wheel contact left and right	114832	6
19	GF-Schraube M1,6X6 mm Self-tapping screw M1,6x6 mm	114836	3
20	Grundrahmen Basic frame	114819	15
21	Schienenräumer geschlossen Rail guard closed	140752	5
22	Radsatz mit 2 Hafringen mit Zahnrad Wheelset with 2 traction tyres w.gear wheel	140739	12
23	Radsatz ohne Hafring mit Zahnrad Wheelset w/o traction tyre w.gear wheel	140740	11
24	Tafelsätze lackiert Set of painted panels	141788	14
25	TS-Blenden Part set bogie	140718	10
26	TS-Deichsel Drawbar part set	114822	7
27	Getriebeatz 3-teilig Gear set 3-parts	114830	13
28	TS-Bremszylinder Part set brake cylinder	114831	6
AC - Wechselstrom			
29	Getriebeatz 3-teilig AC Gear set 3-parts	114867	13
30	Getriebeboden AC Gearbox bottom	114868	6
31	Schleifer Center pick-up	86030	14
32	Radsatz mit 2 Hafringen mit Zahnrad AC Wheelset with 2 traction tyres w.gear wheel	111109	12
33	Hafrings.10Stk. Set with traction tyres 10 pieces	40074	---
34	Radsatz ohne Hafring ohne Zahnrad AC Wheelset w/o traction tyre w/o gear wheel	111112	10
35	Radsatz ohne Hafring mit Zahnrad AC Wheelset w/o traction tyre w. gear wheel	111110	11

Ersatzteile erhalten Sie direkt unter www.roco.cc, bei Ihrem Fachhändler oder Ihrer Landesvertretung:
Spare parts can be ordered directly at www.roco.cc and from your local dealer or country representative.